

**Montage-,
Bedienungs-
und Wartungs-
Anleitung**



**Sicherheit durch Qualität
für Weide und Stall**



GALLAGHER 9-V-Trocken- Batteriegerät Paddock Master GPM



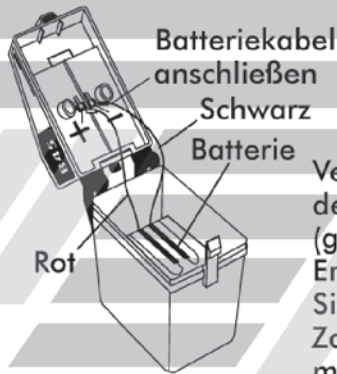
**Enthält wichtige Hinweise!
Zum künftigen Gebrauch
gut aufbewahren.**

TEXAS TRADING GmbH
Landsberger Straße 33 · 86949 Windach
Telefon 08193/9313-0 · Fax 08193/9313-33

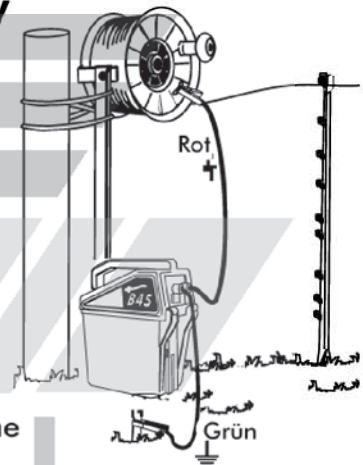


Dieses Gerät kann besonders leicht aufgestellt und bedient werden. Bitte beachten Sie diese Bedienungsanleitung. Bei sehr trockenen Bodenverhältnissen sollte ein zusätzlicher Erdstab verwendet werden.

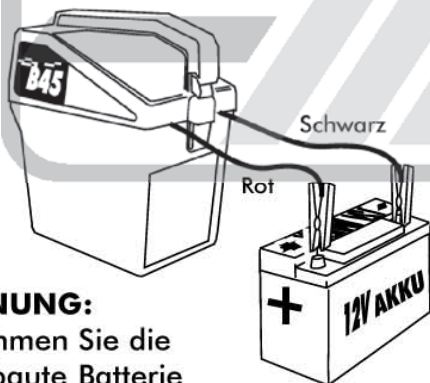
2A. Für Alkaline Trockenbatterie 9 V (Gallagher Power Pack)



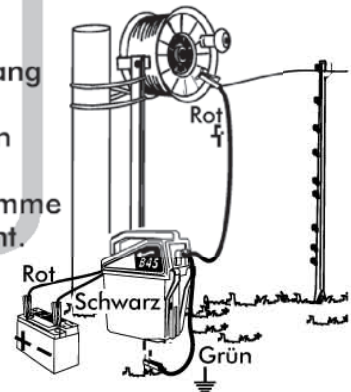
Verbinden Sie den Erdungsausgang (grün) mit dem Erdstab. Verbinden Sie die rote Zaunsausgangsklemme mit dem Zaundraht.



2B. Für 12 V Akku: Verwenden Sie hierfür das 12 V Kabel



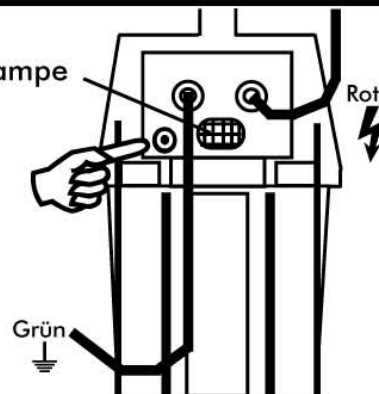
Verbinden Sie den Erdungsausgang (grün) mit dem Erdstab. Verbinden Sie die rote Zaunsausgangsklemme mit dem Zaundraht.



WARNUNG:
Entnehmen Sie die eingebaute Batterie bevor Sie den 12 V Akku anschließen.

3. Gerät EINSCHALTEN.
Die Kontrolllampe blinkt bei ausreichender Zaunspannung mit jedem Zaunimpuls. Bei ungenügender Zaunspannung schaltet sich die Kontrolllampe aus.

Kontrolllampe blinkt



Batterielebensdauer:

B45: ca. 5-8 Monate (5 Monate bei Standardeinstellung, 8 Monate bei maximaler Batteriespareinstellung) für eine 160 Ah Alkaline-Trockenbatterie.

B20: ca. 6 Monate für eine 120 Ah Alkaline-Trockenbatterie.

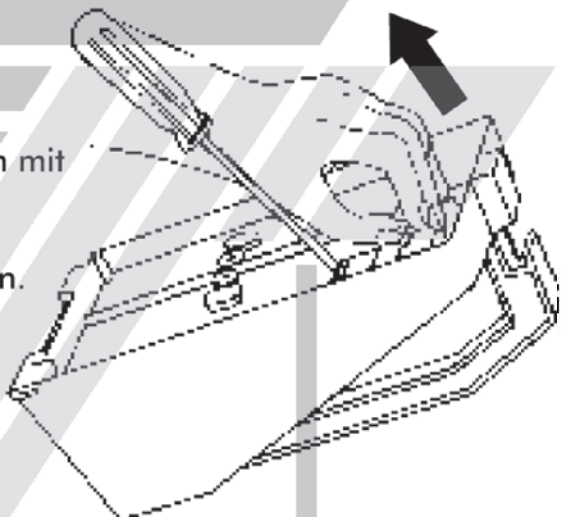
Bei nachlassender Batterieleistung verlängert sich der Abstand zwischen den Impulsen auf über 2 Sekunden. Dies zeigt an, daß die Batterie ersetzt oder aufgeladen werden muß.

Wartung Ihres Elektrozauns:

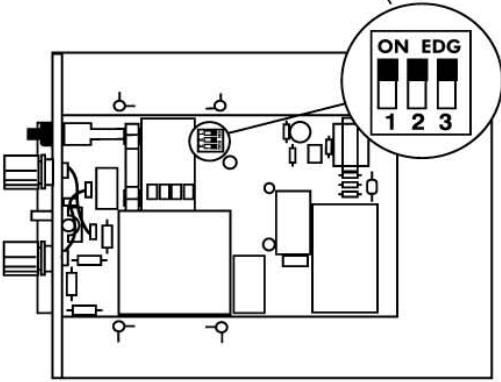
Falls Ihre Tiere ausbrechen oder Ihr Elektrozaun nicht mit der von Gallagher empfohlenen Mindestspannung von 3000 Volt arbeitet, benutzen Sie die Checkliste in beiliegendem Powerzaun-Handbuch für die Fehlersuche.

NUR FÜR DAS B45 - ÄNDERUNG DER BATTERIESPAREINSTELLUNGEN: Werkseitige Einstellung auf Nacht-Sparschaltung

1. Oberteil des Gerätes öffnen und Batteriekabel entfernen. Verriegelungen mit Hilfe eines Schraubenziehers lösen und Modulhalter vom Oberteil des Gerätes abnehmen. Halter nach außen abziehen.



2. Impulseinstellungsschalter.



3. Sparmodus wie gewünscht einstellen, dann den Modulhalter wieder im Oberteil des Gerätes befestigen, die Batterie wieder anschließen und testen. Die Impulsfolge entspricht jetzt der neuen Einstellung.

ON EDG
1 2 3

Standard

ON EDG
1 2 3

Tag-Sparschaltung

ON EDG
1 2 3

Nacht-Sparschaltung
Werkseitige Einstellung auf Nacht-Sparschaltung

ON EDG
1 2 3

Maximale Batteriespareinstellung

GALLAGHER BEHÄLT SICH DAS RECHT VOR, ZUR VERBESSERUNG VON ZUVERLÄSSIGKEIT, FUNKTION ODER DESIGN JEDERZEIT ÄNDERUNGEN AM PRODUKT VORZUNEHMEN.