

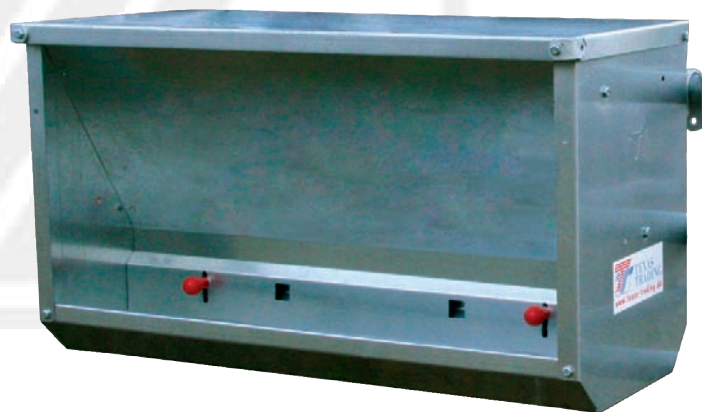
Montage- anleitung



Sicherheit durch Qualität
für Weide und Stall

Kälberfütterer 9700

Code	9700
Höhe	67 cm
Länge	120 cm
Tiefe	50 cm
Gewicht	65 kg
Füllmenge	275 Ltr.



TEXAS TRADING GmbH
Landsberger Straße 33 · 86949 Windach
Telefon 08193/9313-0 · Fax 08193/9313-33

Einzelteile

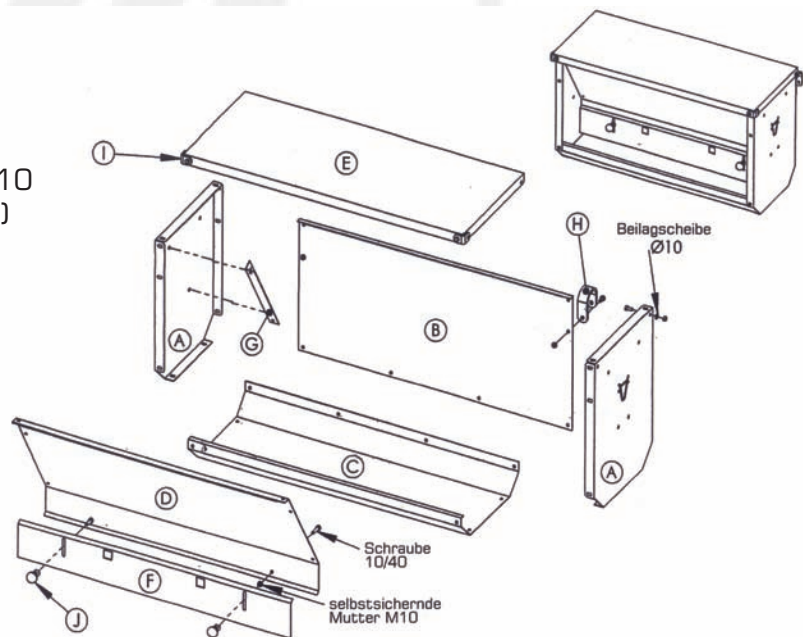
- 2 Seitenteile (A)
- 1 Rückwand (B)
- 1 Trog (C)
- 1 Dach (E)
- 1 Fütterungsklappe (F)
- 2 Winkel (G)
- 1 Schraubenbeutel

Inhalt des Schraubenbeutels

- 2 Haken (H)
- 2 Eckenschützer
- 2 rote Kugeln
- 34 Schrauben 10/20
- 30 Muttern Ø10
- 2 Schrauben 10/40 (Fütterungsklappe)
- 6 selbstsichernde Muttern M10 (Dach und Fütterungsklappe)
- 2 Beilagscheiben Ø 10 (Dach)

Montage

1. Trog (C) an den beiden Seitenteilen (A) montieren, anschließend die Rückwand (B) anbauen
 2. Die Winkel (G) an der Rückseite der Vorderwand (D) innerhalb der Wanne anbringen
 3. Vorderwand (D) mit beiden Seitenteilen zusammenbauen
- Aus Sicherheitsgründen sollten die Muttern in der Innenseite der Wanne befestigt und am Ende gut festgezogen werden!



Gewicht	65 kg
Maße	
H x L x T	67 x 120 x 50 cm
Füllmenge	275 Ltr.

