

**Montage-
und
Bedienungs-
anleitung**



**Sicherheit durch Qualität
für Weide und Stall**

Frost- geschützter ThermEimer

WBH5

**Enthält wichtige Hinweise!
Zum künftigen Gebrauch
gut aufbewahren!**



TEXAS TRADING GmbH
Landsberger Straße 33 · 86949 Windach
Telefon 08193/93 13-0 · Fax 08193/9313-33

TEXAS TRADING GmbH, Windach, Copyright© 2013

WWW.TEXAS-TRADING.DE

Sicherheitshinweise

- ➔ Nur für Pferde ohne Halfter, um Verhängen zu vermeiden
- ➔ Trinkeimer nicht direkt am Aufstellungsort des Behälters reinigen, um Festfrieren des Reinigungswasser in unmittelbarer Umgebung der Tränke zu vermeiden – Rutschgefahr!
- ➔ Für Kleinkinder unzugänglich installieren bzw. Kinder nicht unbeaufsichtigt in der Nähe des Eimers spielen lassen. Es besteht die Gefahr des Ertrinkens.

Stückliste

- 1** Doppelt isolierter Halter aus Polyethylen mit Polyurethanschaum-Isolierung und Ablauföffnung im Boden
- 2** Kunststoffeimer mit 18 l Inhalt
- 3** Tellerförmiger Kunststoffschwimmer mit Wasserachlaufloch

Zur Montage benötigen Sie aus dem Baumarkt: vier Schrauben mit 12 mm Schaftdurchmesser und Beilagscheiben, gegebenenfalls Dübel



Funktionsweise



Der Eimer (2) wird in den wärmeisolierten Halter (1) gestellt. Auf der Wasseroberfläche liegt der tellerförmige Kunststoffschwimmer (3). Dieser bildet eine Trinkschale mit Nachlaufloch.

Säuft ein Tier aus der Schale (3), drückt es leicht auf die Schale, um besser an das Wasser zu gelangen. Durch das Loch läuft das Wasser nach und es kann weitersaufen.

Der Isolationsbehälter (1) sorgt zusammen mit dem tellerförmigen Schwimmer (3) für minimale Wärmeverluste. Das Tier hat fast immer ausreichend Trinkzeit für den Wasservorrat im großen Eimer (2).

Montagehöhe

Bei Wandmontage ausreichende Montagehöhe berücksichtigen, um ein Einsteigen mit der Gefahr des Abbrechens des Behälters von der Wand zu vermeiden.

Empfohlene Höhe des Wasserspiegels
ca. 0,3 x Widerristhöhe bis max.
0,4 x Widerristhöhe

Montage

Der frostgeschützte ThermoEimer wird an einer stabilen Wand befestigt. Schrauben mit 12 mm Schaftdurchmesser, je nach Material der Wand, verwenden.

Die Oberkante des Halters auf den gewünschten Wasserspiegel gegen die Wand halten, mit einer Wasserwaage waagrecht ausrichten. Die vier Bohrlöcher anzeichnen und den Halter wieder abnehmen.

Nun die Löcher bohren und bei Steinwand Dübel setzen. Den Halter wieder ansetzen und mit Schrauben befestigen.

Unter die Schraubenköpfe Beilagscheiben legen, damit der Druck sich gleichmäßig um die Bohrung verteilt.

Alternativ kann der frostgeschützte ThermoEimer auch auf den Boden gestellt werden. Dann ist es empfehlenswert, den Behälter an den vorgesehenen Bohrungen zu befestigen, um ein Umstoßen und die damit verbundenen Wasserpfützen und ggf. Eisbildung am Boden zu vermeiden.

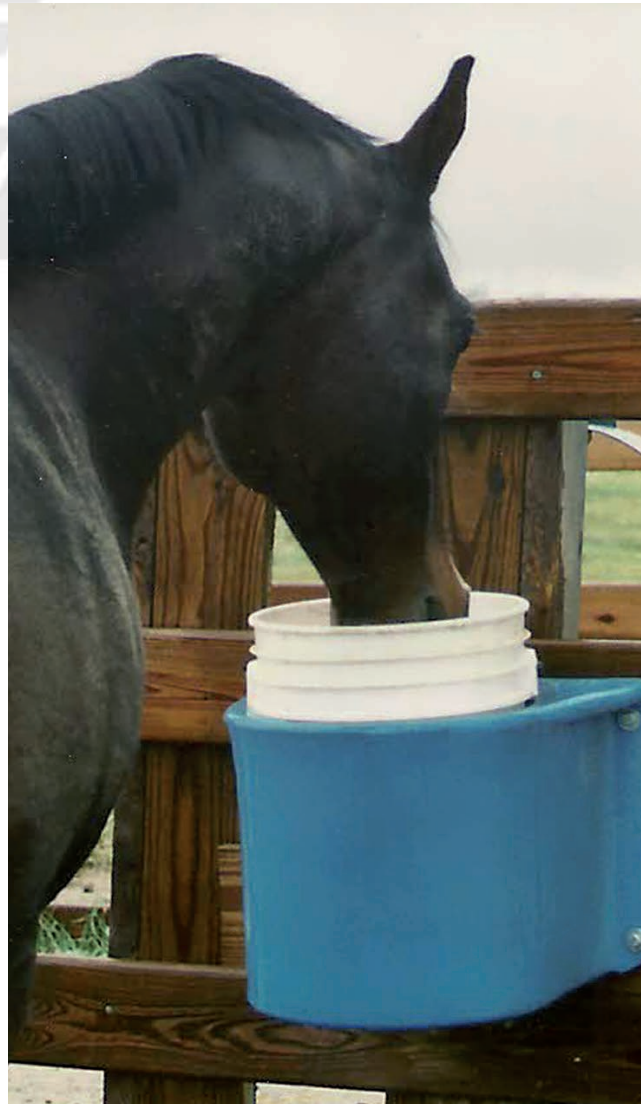
TEXAS TRADING empfiehlt die Wandmontage, um Beschädigung durch Tiere, die mit Eimer und Schwimmer spielen, zu verhindern.

Gebrauch

Nachdem ein geeigneter Standort gefunden wurde – idealerweise an der Rückseite befestigt (siehe Montage) – den Eimer dem Isolationsbehälter entnehmen und mit Wasser füllen. Je wärmer das eingefüllte Wasser, desto länger bleibt der Eimer eisfrei. Den Eimer wieder in den Isolationsbehälter stellen.

Da 18 Liter schwer sind, empfiehlt TEXAS TRADING, den Eimer nur halb zu füllen und mit einem zweiten Gefäß den Eimer nach dem Einsetzen in den Halter komplett zu füllen.

Den Schwimmteller mit der geschlossenen Seite oben auflegen, damit sich unterhalb ein „Luftring“ bilden kann. Durch das Loch in der Mitte strömt Wasser, der Teller schwimmt und bildet eine Trinkpfütze.



Der Eimer muss mindestens zweimal am Tag (morgens und abends) auf Eisbildung geprüft werden – ausgekühltes Wasser entfernen und mit leitungstemperiertem Wasser frisch füllen.

Sollte Eisbildung im Eimer auftreten, mit warmem Wasser oder Salz auftauen.

Kein kochendes Wasser verwenden, keine Gewalt anwenden

Eimer, Halter und Schwimmer regelmäßig reinigen. Halter gegebenenfalls mit feuchtem Tuch abwischen, Tränkeimer herausnehmen und gründlich reinigen. Bei starker Verschmutzung milden Haushaltsreiniger verwenden und vor Benutzung mit klarem Wasser nachzuspülen.

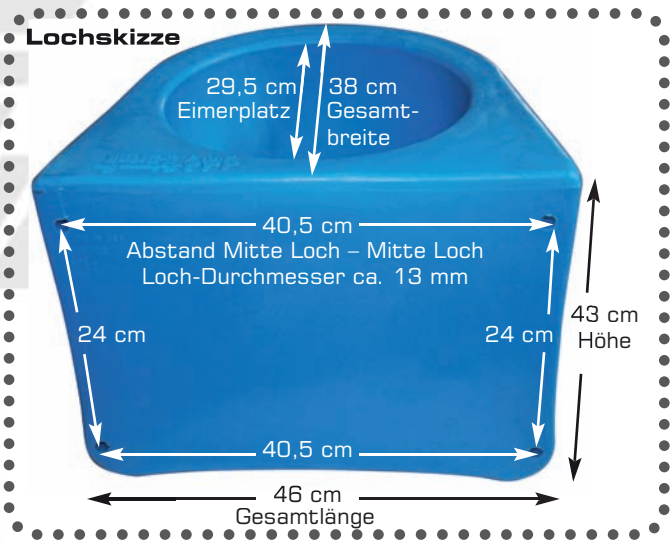
Reinigungswasser nicht im Aufenthaltsbereich von Menschen und Tieren leeren, um Eisbildung am Boden zu vermeiden – Rutschgefahr!

Nur durch die Kombination von Halter und Schwimmer wird der gewünschte Frostschutz erzielt.

Technische Daten

Halter

- Material Polyethylen
- Isolierung geschäumtes Polyurethan
- Abmessungen Länge x Breite x Höhe 46 x 38 x 43 cm
- Eimerplatz-Durchmesser oben 29,5 cm Ø
- Eimerplatztiefe unten 28 cm Ø, 28 cm
- Lochabstand Breite 40,5 cm
- Lochabstand Höhe 24 cm
- Loch-Durchmesser ca. 13 mm



Eimer

- Innendurchmesser oben 28 cm
- Innendurchmesser unten 25,5 cm
- Überstand vom Korpus 10 cm



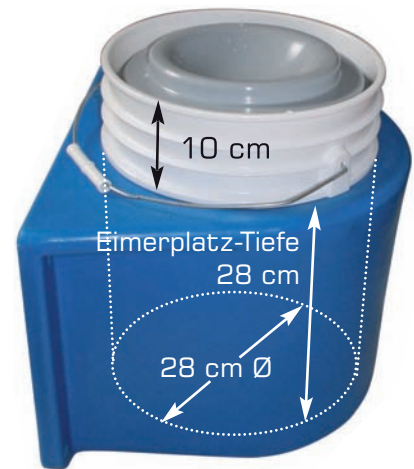
Schwimmer

- Außendurchmesser 25,5 cm



Gesamtgewicht

6,8 kg



geschütztes Geschmacksmuster

Versuchswerte

Der Auskühlversuch zeigt folgende Ergebnisse:

Außentemperatur	Wassertemp. nach 6 Std.	Eisansatz
- 7 ° C	9 ° C	nach 17 Stunden
- 18 ° C	7 ° C	nach 9 Stunden
- 23 ° C	6 ° C	nach 6 Stunden

Testbeginn mit vollem Eimer mit 15°C warmem Wasser ohne Tränkeaktivität bei Windstille.