

Montage- anleitung



**Sicherheit durch Qualität
für Weide und Stall**

Dachkanten- schutzbügel DKSB2 für Groß- ballenraufe

**Enthält wichtige Hinweise!
Zum künftigen Gebrauch
gut aufbewahren!**



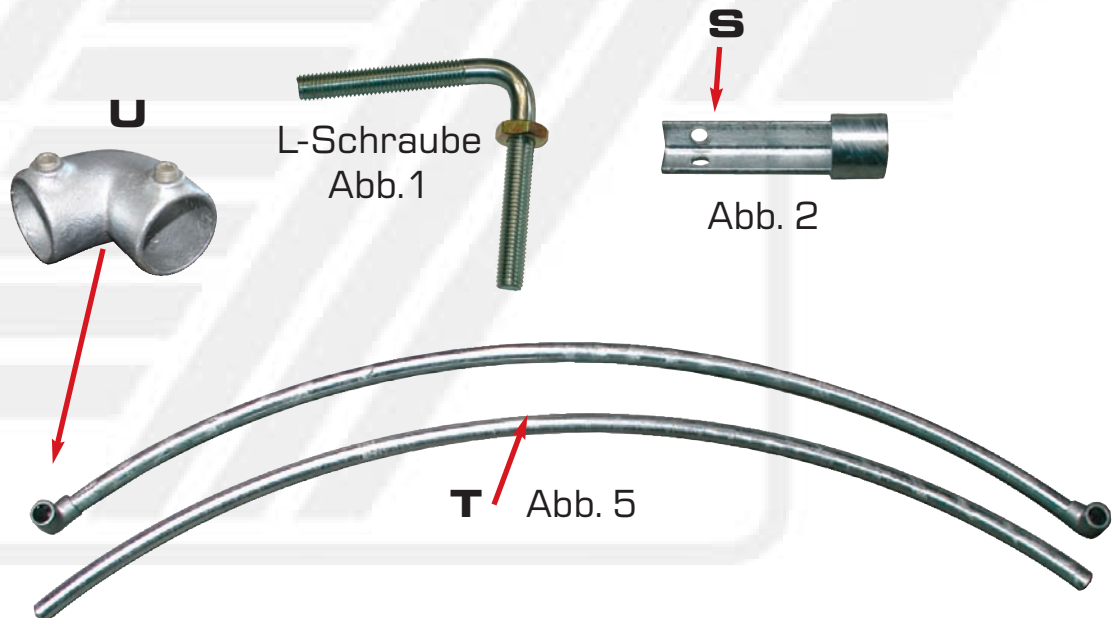
Import, Vertrieb und Service
im deutschsprachigen Raum durch:

TEXAS TRADING GmbH
Landsberger Straße 33 · 86949 Windach
Telefon 08193/9313-0 · Fax 08193/9313-33

Stückliste

Anzahl	Bezeichnung
4	Befestigungsteile (S)
8	dünne Muttern M10 (ersetzen Muttern aus der Großballenraufe)
4	Rohrknie 90 Grad mit je 2 Madenschrauben (U)
2	Kantenschutzrohre (T)

Alle anderen Teile sind im Montagesatz der Großballenraufe enthalten.

**Montage**

Je einen Dachhalbbogen E und F zusammestecken und in die Seitenteile A und B einführen und verschrauben.

Auf vier L-Schrauben je eine dünne Mutter M10 ganz aufschrauben. (Siehe Abb. 1)

Auf die verbleibenden zwei L-Schrauben für den mittleren Dachbügel jeweils eine M10-Mutter aus dem Großballenbausatz aufdrehen.

Je ein Befestigungsteil S (siehe Abb. 2) mit der Winkelseite in die Regenrinne legen (siehe Abb. 3) und mit der vorbereiteten L-Schraube Teil S und Regenrinne auf dem Dachhalbbogen aufstecken. Mit einer dünnen M10-Mutter befestigen. An allen vier Ecken wiederholen.

Den mittleren Dachhalbbügel P unter die Mitte der Regenrinne halten und mit 2 L-Schrauben und Muttern aus dem Großballenbausatz fixieren.

Beidseitig Dachbleche H und I auflegen und unter die L-Schrauben schieben. Mittleres Dachblech G auflegen, so dass eine ganze Welle der Seiten-

bleche vom mittleren Dachblech überdeckt wird. Die drei Spannbänder J über das Dach legen und mit Muttern auf den L-Schrauben befestigen.

Nun auf das gebogene Kantenschutzrohr T die Rohrknie U beiderseits aufstecken, Schrauben nach oben (s. Abb. 5).

An der Stirnseite der Raufe die Knie nun über Befestigungsteil S schieben und die Madenschrauben anziehen.

Nach vier Wochen die Dachspannbänder kontrollieren und, falls nötig, nachziehen.

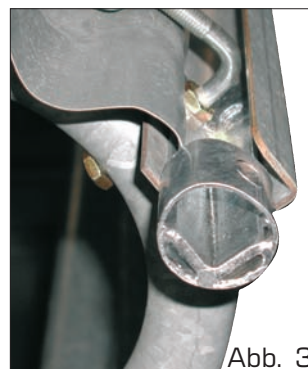


Abb. 3



Abb. 4