

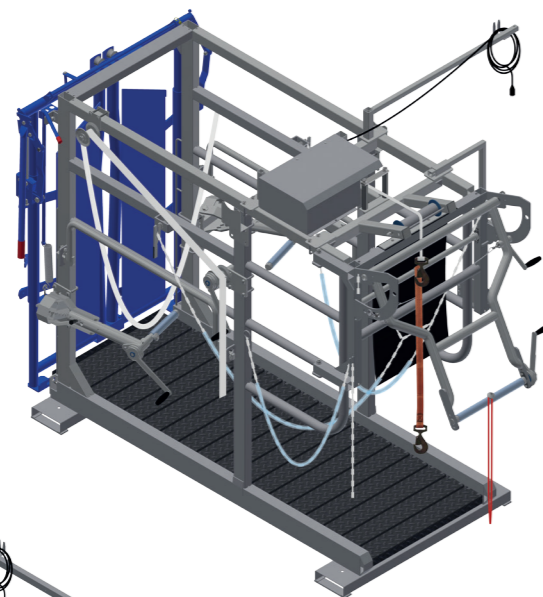
## PediKur L Pro

Machen Sie sich die Klauenpflegearbeit leichter.

Erleichtern Sie sich die Arbeit durch die elektrische Hinterfußwinde. Mit dem schmalen Windenrahmen haben Sie einen wesentlich besseren seitlichen Zugang zur Klaue. Alle Zubehör-Artikel sind auch einzeln erhältlich.

### Die zusätzliche Pro-Ausstattung:

- schmaler Windenrahmen für besseren Klauenzugang
- elektrische Hinterfußwinde
- Gesamthöhe 2,07 m



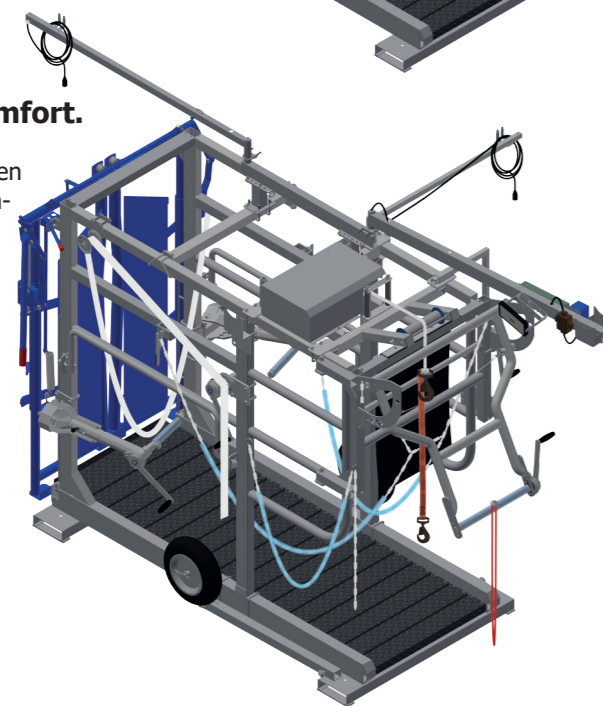
## PediKur L Max

Alles drin für maximalen Komfort.

Alle Details der Pro-Konfiguration werden um den Servicearm und die Stallgassenräder ergänzt. Damit sind Sie bei der Arbeit immer mit Licht und Strom versorgt. Der Winkelschleifer ist überall sofort griffbereit und der Klauenstand kann einfach versetzt werden. So arbeiten Sie mit Ihrem PediKur L noch flüssiger. Alle Zubehör-Artikel sind auch einzeln erhältlich.

### Die zusätzliche Max-Ausstattung:

- schmaler Windenrahmen für besseren Klauenzugang
- elektrische Hinterfußwinde
- Stallgassenräder
- Headgate-Abstandhalter
- Servicearm mit Licht, Steckdosen und Flexhalter
- Gesamthöhe 2,28 m



Besuchen Sie unsere  
Internetseite:  
[www.klauenstand.de](http://www.klauenstand.de)



Wir sind gerne für Sie da:  
**TEXAS TRADING GmbH**  
Landsberger Str. 33  
D-86949 Windach  
☎ 08193 9313-0  
Mail: [info@texas-trading.de](mailto:info@texas-trading.de)

Kontakt

# PediKur L Klauenpflegestand



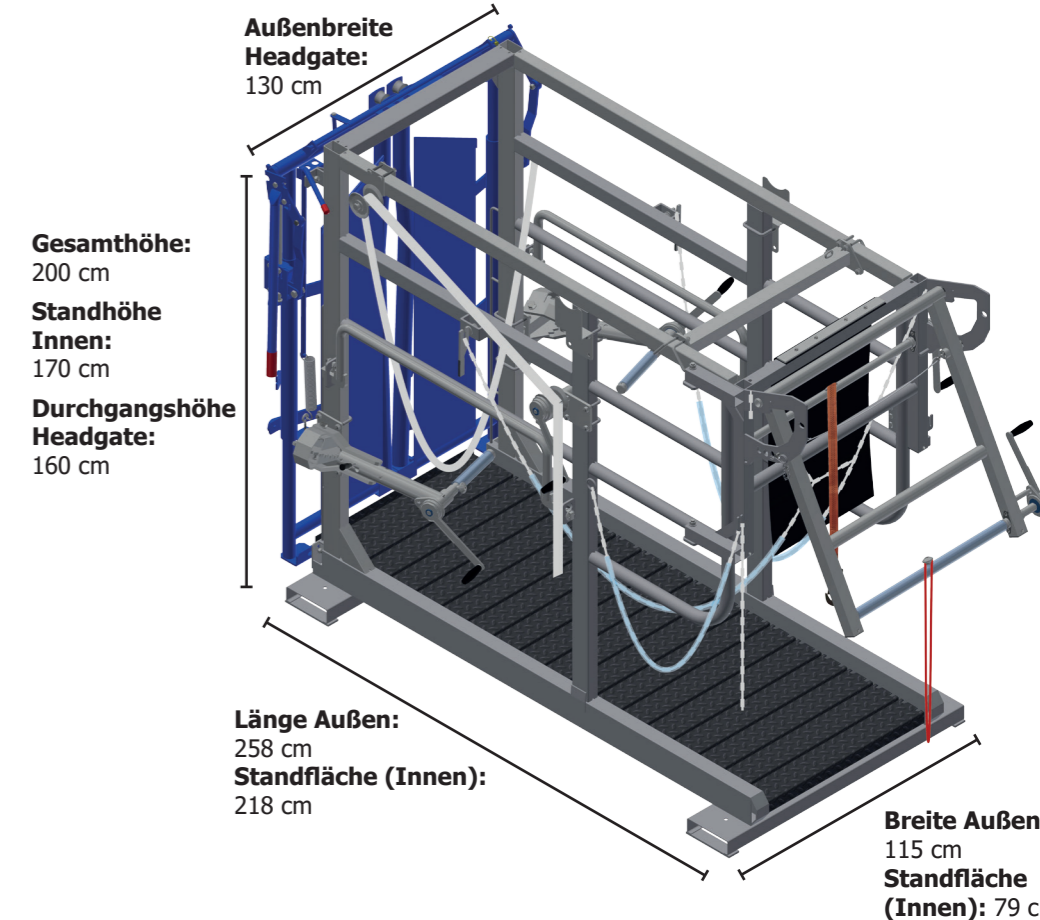
## PediKur L

Extra breit. Extra lang. Extra robust.  
Genau der Richtige für großrahmige Rinder.

Der optimale Klauenpflegestand für große Tiere. Der PediKur L ist mit allen bewährten Merkmalen des klassischen PediKur Klauenstandes ausgestattet, hat aber einen längeren und breiteren Grundrahmen. Damit ist er auf überdurchschnittlich große Rinder ausgelegt.

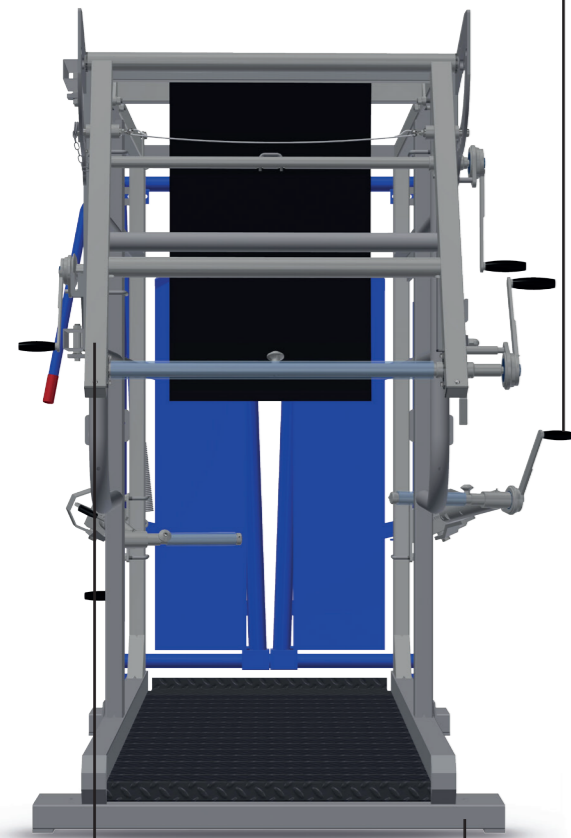
### Die Standard-Ausstattung:

- Headgate AHG91
- seitlich nach oben ausschwenkende Vorderfußwinden
- breiter Windenrahmen



## Darum schätzen Landwirte den PediKur:

Er ist schnell an seinen Einsatzort gebracht und sorgt für Sicherheit und reibungslose Arbeitsabläufe. Ideal für die akute Klauenbehandlung und regelmäßige Kontrolle am eigenen Betrieb. Seine vielfältige Zusatzausstattung macht ihn zum praktischen Stand für unterschiedliche Einsatzbereiche.



**Hecktür** schwenkt zur Seite weg. Die Schenkelketten können an der Tür befestigt werden und bleiben so sauber und griffbereit.

**Standfüße** sind breit ausgeführt. Das gibt Standsicherheit. Zudem können direkt 100-cm-Wiegestäbe angebracht werden.

**Vorderfußwinden** schwenken seitlich nach oben aus. Für eine komfortable Arbeitshöhe.

# PediKur Klauenpflegestand

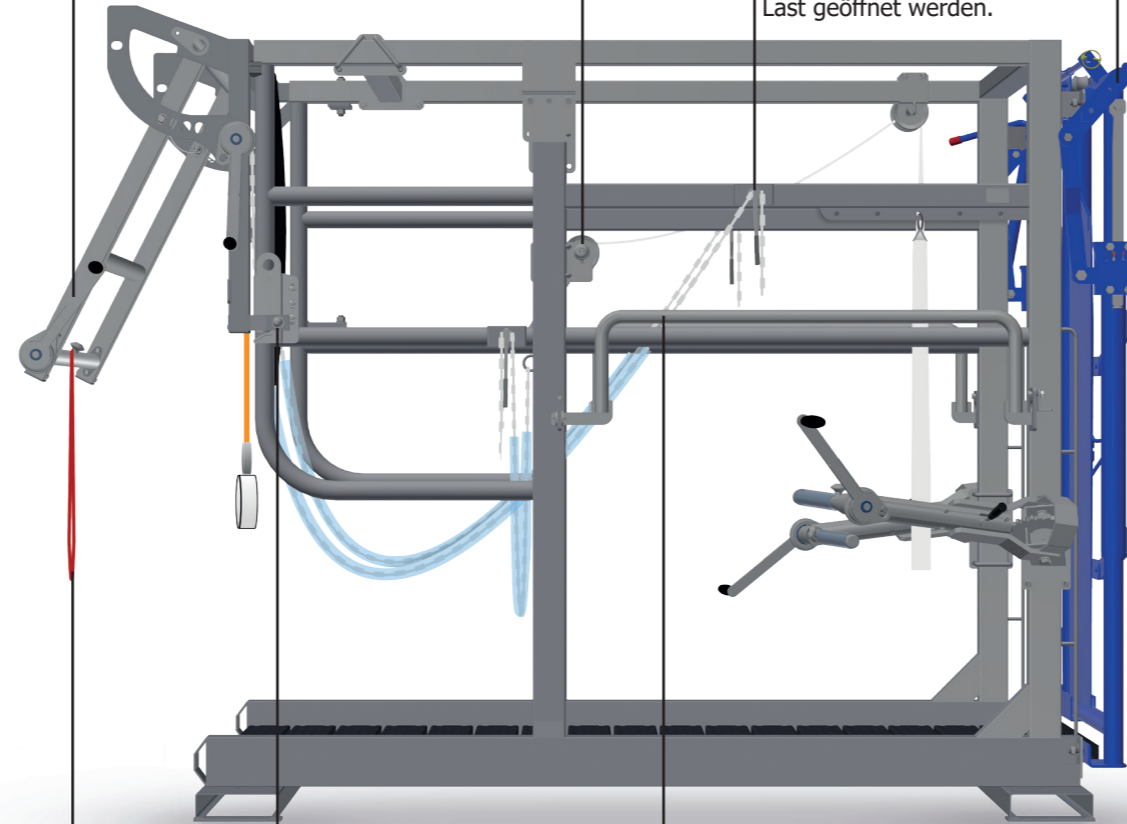
Entdecken Sie, was den PediKur auszeichnet:

**Windenrahmen** am Heck kann einfach auf Tiergröße und gewünschte Arbeitshöhe angepasst werden.

**Gurtstraffer** mit stufenloser Arretierung ermöglicht langsames Absenken, auch unter Belastung.

**Kettenverschlüsse** mit Auswurfhebel. Damit können sie auch unter Last geöffnet werden.

**Headgate** von Priefert mit Kopfkette. Fängt Tiere manuell und automatisch.



**Schnappriegel** an Hecktür verriegelt automatisch beim Schließen.

**Eintreibebügel** gegen seitliches Wegdrängen. Wird mit einem Handgriff für die Klauenpflege weggeklappt.

**Gurte und Seile** im Lieferumfang enthalten.

## Drei Details auf einen Blick:

### Massiv

**Der Klauenstand ist extrem solide gebaut**

Unabhängig ob PediKur M oder extrabreiter PediKur L: Die Klauenstände von TEXAS TRADING bändigen selbst scheue Tiere sicher und zuverlässig.

### Ergonomisch

**Winden, Griffe und Hebel sind gut erreichbar**

Alle Bedienelemente der PediKur Klauenstände sind so platziert, dass sie für den Bediener gut erreichbar sind.

### Erweiterbar

**Sie haben alle Möglichkeiten**

Eine elektrifizierte Winde? Ein Servicearm mit Licht, Steckdosen und Flexhalter am Klauenstand? Das und vieles Weitere können Sie problemlos nachrüsten.

## PediKur Zubehör

Erweitern Sie Ihren Klauenpflegestand.

### Schmaler Windenrahmen

Sorgt für besseren Zugang zur Klaue. So kann ergonomischer gearbeitet und die Klaue vor und nach dem Schnitt besser beurteilt werden.

### Elektrische Hinterfußwinde

Wird als Komplettaggregat auf den Rahmen aufgesetzt. Hubkraft 500 kg.

### Servicearm

Mit Licht, Steckdosen und Flexhalter. Schwenkbar, ausgeklappt ca. 3,9 m Gesamtlänge.

### Stallgassenräder

Ermöglichen das Versetzen des Klauenstandes durch nur eine Person.

### Kompaktes Zaunelement

Genau so lang, dass es in jeden PediKur Klauenpflegestand passt. Also perfekt als mobiler Zutrieb geeignet.

### Headgate Abstandshalter

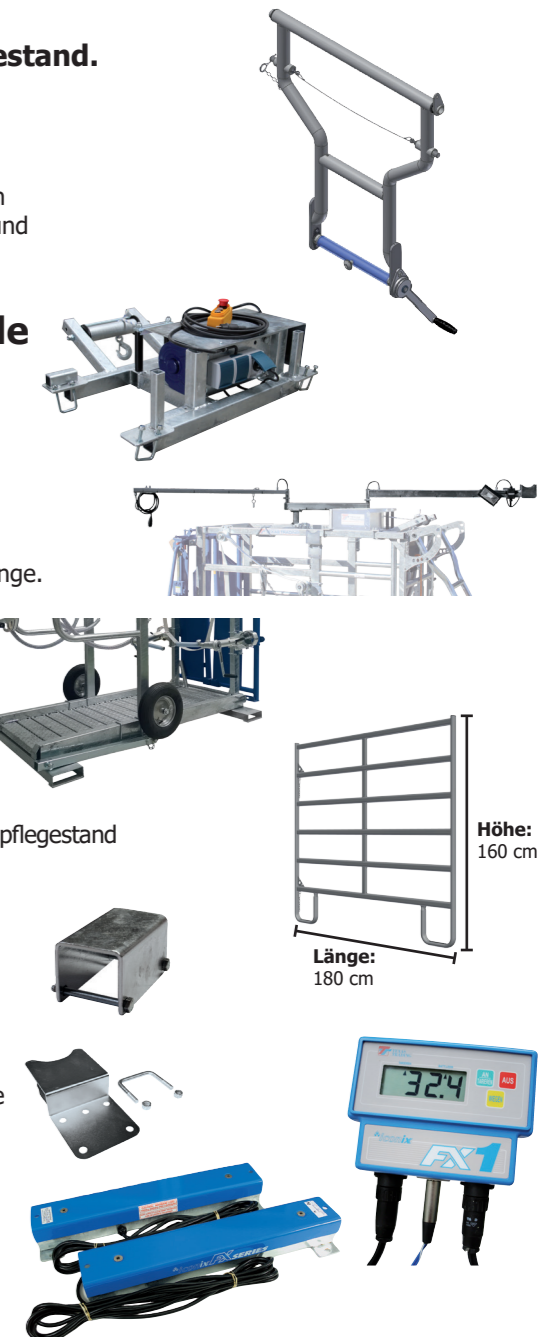
Nimmt Druck vom Hals des Rindes.

### Flex-Halter

Montieren Sie den Winkelschleifer in Griffnähe für einen aufgeräumten Arbeitsplatz.

### Wiegesystem

Robuste Wiegebalken im Stahlgehäuse, digitale Anzeige, 5 m Anschlusskabel.



Höhe: 160 cm  
Länge: 180 cm