

Montage- anleitung



Sicherheit durch Qualität für Weide und Stall

Panelraufe


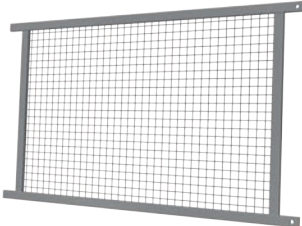






HF9



TEXAS TRADING GmbH
Landsberger Straße 33 · 86949 Windach
Tel. 08193/9313- 0 · Fax 08193/9313-33

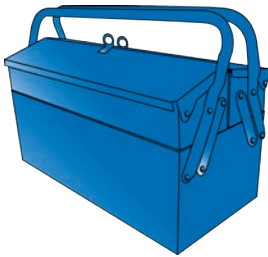
Bitte beachten Sie, dass im Falle des nicht bestimmungsgemäßen Gebrauchs bzw. bei Modifikationen jede Haftung erlischt.

Stückliste

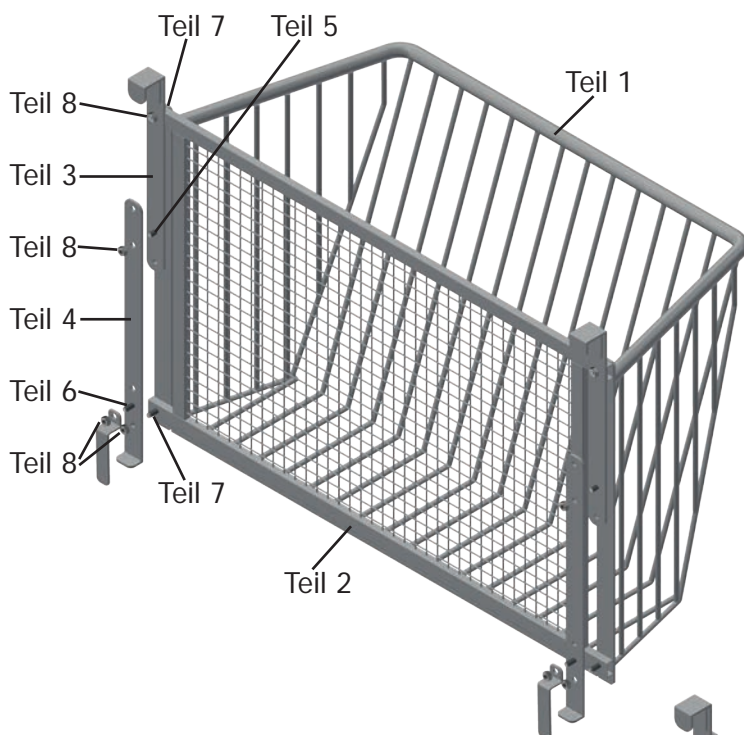
Abbildung	Bezeichnung	Menge
	HF8 Heuraufe Teil 1	1
	HFR Rückseite HF-Raufe Teil 2	1
	UPHO Haken uni oben Teil 3	2
	Haken und Lasche unten (PHHFU = inkl. Schrauben) Teil 4	2
	Sechskantschraube M10 x 20 Teil 5	2
	Sechskantschraube M10 x 25 Teil 6	2
	Schlossschraube M10 x 40 Teil 7	4
	Mutter M10 Teil 8	8

① Montage am TEXAS TRADING Pferdezaunelement

Erforderliches Werkzeug:

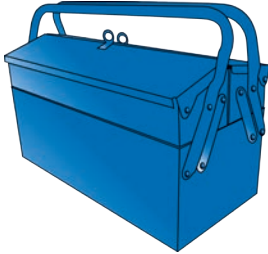


17er Schlüssel / Nuss



② Montage am TEXAS TRADING Standard-Zaunelement und TEXAS TRADING Zeltpanel für Unidom-Zelt

Erforderliches Werkzeug:



17er Schlüssel / Nuss

