

Betrieb mit einem 9 - 12V Weidezaungerät

Betrieb mit einem 230V Weidezaungerät

Fency Kurzinstallationsanleitung

1. Messleitung-Herzklemme (2)

am Fency Messanschluss (A) anschließen.

Herzklemme am Weidezaundraht einhaken.

Achtung: Ausschließlich die mitgelieferte Messleitung verwenden!

1. Messleitung-Herzklemme (2)

am Fency Messanschluss (A) anschließen.

Herzklemme am Weidezaundraht einhaken.

Achtung: Ausschließlich die mitgelieferte Messleitung verwenden!

2. Erdleitung-Erdungsspieß (3)

am Fency Erdungsanschluss (B) anschließen.

Erdungsspieß mindestens einen Meter entfernt von der Erdung des Weidezaungeräts fest in den Boden stecken.

2. Erdleitung-Erdungsspieß (3)

am Fency Erdungsanschluss (B) anschließen.

Erdungsspieß mindestens einen Meter entfernt von der Erdung des Weidezaungeräts fest in den Boden stecken.

3. Weidezaungeräteanschlussleitung (5)

am Fency Weidezaungeräteanschluss (D) anschließen.

WAGO-Klemmen (braun: Pluspol, blau: Minuspol) mit dem 12V Anschlusskabel des Weidezaungeräts verbinden.

3. 230V Netzschalter-Netzteil (8)

am Fency Versorgungsanschluss (C) anschließen.

Das Anschlusskabel des 230V Weidezaungeräts in das Netzschalter-Netzteil einstecken und dieses an einer 230V Steckdose anstecken.

4. Batterieanschlussleitung (4)

am Fency Versorgungsanschluss (C) anschließen.

Polzangen mit der Batterie (rot: Pluspol, schwarz: Minuspol) verbinden.



A Messanschluss

B Erdungsanschluss

C Versorgungsanschluss

D Weidezaungeräteanschluss

E LED Versorgung

F LED Weidezaun

G LED Mobilfunk

Set 12V (Art.-Nr.: 51680303)



Set 12V plus (Art.-Nr.: 51680306)



Set 230V (Art.-Nr.: 51680304)



Set 12/230V duo (Art.-Nr.: 51680305)



1 Weidezaunüberwachung Fency

2 Messleitung-Herzklemme

3 Erdleitung-Erdungsspieß

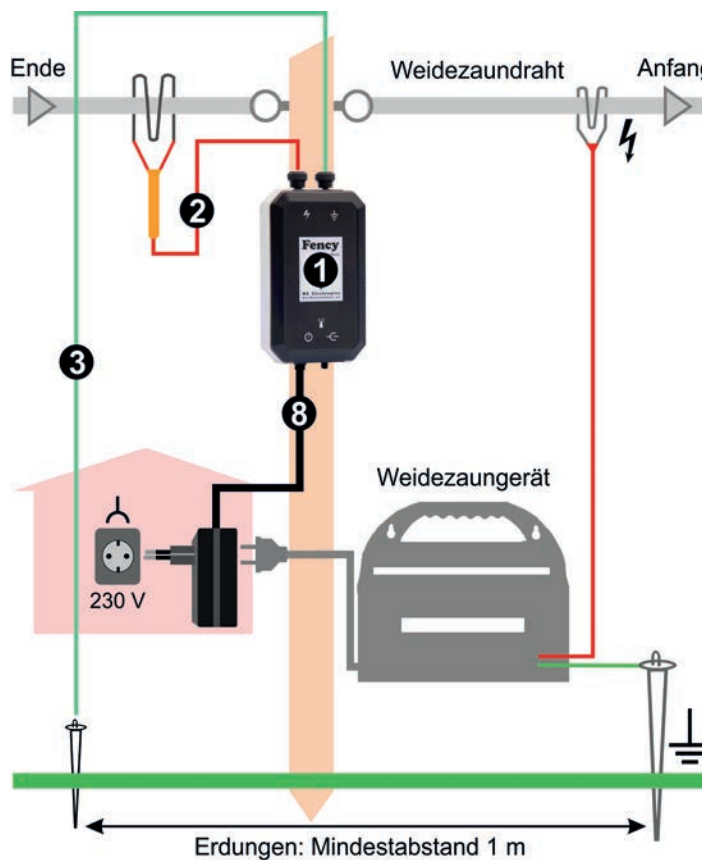
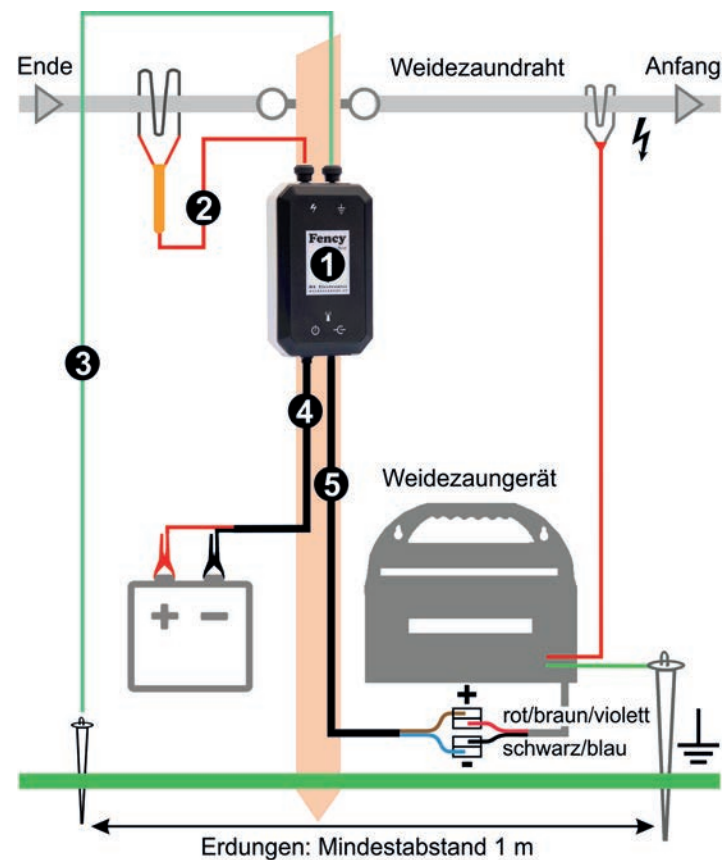
4 Batterieanschlussleitung

5 Weidezaungeräteanschlussleitung

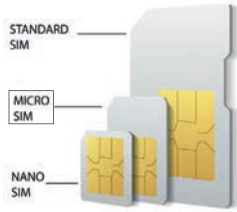
6 Montageclip

7 Netzteil 12V DC/1A (nur für 12V WZG)

8 230V Netzschalter-Netzteil



Der Fency kommuniziert mit jedem Handy oder Smartphone, welches SMS senden und empfangen kann. Dazu muss im Fency eine MICRO SIM Karte eingelegt werden. Je nach gewähltem Mobilfunkanbieter fallen Mobilfunkkosten für den SMS-Service an. Die Guthabenabfrage erfolgt über das Portal der verwendeten SIM-Karte.



1. PIN auf der SIM-Karte deaktivieren.

2. Alle Anschlussleitungen vom Fency abschließen und die sechs Kreuzschrauben auf der Gehäuserückseite lösen.

3. Gehäuse vorsichtig öffnen. SIM-Karte gemäß der innen angebrachten Anleitung einlegen.

4. Deckel vorsichtig schließen und dabei auf guten Sitz der Dichtung achten. Gehäuse mit Kreuzschrauben handfest verschrauben, damit das Gehäuse wasserdicht ist.

5. Fency mit Spannung versorgen. Blinken alle LEDs gleichzeitig im fünf Sekundentakt, so wird der interne Akku geladen. Das kann bis zu zehn Minuten dauern.

6. Während sich der Fency in das Mobilfunknetz einbucht, leuchten alle LEDs kurz nacheinander auf (Rundlauflicht). Nach erfolgter Einbuchung leuchten die Versorgungs- und Mobilfunk-LEDs gleichzeitig für eine Sekunde im fünf Sekundentakt.

7. Den SMS-Befehl „abo 1234“ an die im Fency eingelegte SIM-Karte senden.

8. Der Fency ist nun aktiviert und die Weidezaunanlage kann über SMS-Befehle gesteuert bzw. es können Warn-SMS vom Fency empfangen werden.

9. Alle weiteren SMS-Befehle können aus der Bedienungsanleitung entommen werden. Scannen Sie dazu den nebenstehenden QR-Code.



Willkommen!

+xx xxx xxx xx xx in der Telefonliste von Fency gespeichert.

Abo 1234

Neuer Name: Fency Feld1

Name Feld1

Fency Feld1:
FENCY-Web wird aktiviert.

Web on

Anmeldung unter
webv6.wz247.at.

Serverdatenübertragung: 60
Minuten
Web-ID: xxx

Ein

Aus

Info

Fency Feld1
Weidezaungerät: xxx
Zaunspannung: xxxV
Ext. Ausgang: xxx
Versorgung: 11,8V
Mobilfunk: 93%
Temperatur: 14 Grad C

Help

Online-Shop Anleitungen
weidezaun247.at

LEDs leuchten für eine Sekunde im fünf Sekundentakt.

Interner Akku wird geladen!
Ungefähr 10 Minuten warten bis der Akku geladen ist.

LEDs blinken nicht bzw. leuchten nicht.

Fency wird nicht versorgt!
Versorgung prüfen oder ersetzen.

LEDs leuchten nacheinander kurz auf (Rundlauflicht).

Fency findet kein Mobilfunknetz oder kann sich nicht einbuchen!
Mobilfunkempfang prüfen.
PIN auf SIM-Karte deaktivieren.

LED Versorgung leuchtet nur ganz kurz auf.

Fency Versorgung ist zu schwach!
Versorgung prüfen oder ersetzen.

LED Mobilfunk leuchtet nur ganz kurz auf.

Fency hat einen sehr schwachen Mobilfunkempfang!
Empfangsstärke des verwendeten Mobilfunknetzes prüfen.

Fency sendet kein Antwort-SMS auf ein Anfrage-SMS.

In der Telefonliste vom Fency nicht eingetragen!
Den SMS-Befehl „abo 1234“ an die SIM-Karte im Fency senden.

Fency sendet kein Info- bzw. Warn-SMS.

Trotz Eintragung in Fency Telefonliste keine Rückmeldung!
Guthaben auf SIM-Karte prüfen.

Keinen Zugriff auf das FENCY-Web.

Prüfen, ob die SIM-Karte im Fency über ein Datenpaket verfügt!
Den SMS-Befehl „web on“ neuerlich senden.

MS Electronics GmbH

Drausiedlung 195 c
A-9920 Sillian

Mail: info@ms-electronics.at
Webshop: www.weidezaun247.at
Telefon: +43 (0) 664 922 91 28

